

# **BOTINI**®

*Mudando a sua vida  
para Melhor!*



**Figuras ilustrativa**

## **RALADOR DE MANDIOCA** **MODELOS:**

B145A e B145B



<b>1 Introdução</b>	1
1.1 Medidas de Segurança	1
1.2 Principais Componentes	2
1.3 Etiquetas	3
1.4 Dados Técnicos	4
<b>2 Instalação</b>	4
2.1 Posicionamento	4
2.2 Instalação Elétrica	4
<b>3 Instruções de Uso</b>	5
<b>4 Limpeza</b>	6
<b>6 Dicas de soluções de problemas</b>	7

# 1 Introdução

## *Parabéns pela compra!*

Os produtos elétricos **BOTINI** são projetados para um funcionamento eficiente e seguro.

Para garantir o melhor desempenho do seu produto, **leia atentamente as recomendações a seguir.**

O manual de instruções não deve ser descartado; ele deve ser guardado para eventuais consultas e garantia do produto.

**Destinado exclusivamente para uso doméstico.**

## **1.1 Medidas de Segurança**

**1.1.1 Antes de utilizar o aparelho verifique a voltagem da tomada elétrica em que pretende ligar e em seguida certifique-se de que a chave elétrica seletora de voltagem (encontra-se na parte inferior do produto) está na posição correta 127 V ou 220 V.**

**1.1.2** Não utilizar o aparelho quando ele apresentar algum dano no cordão elétrico, no plugue ou em outros componentes. Para substituir qualquer peça danificada, entrar em contato com a Assistência Técnica Autorizada ou direto com o grupo **BOTINI**.

**1.1.3** Este aparelho não se destina à utilização por pessoas (inclusive crianças) com capacidades físicas, sensoriais ou mentais reduzidas, ou por pessoas com falta de experiência e conhecimento a menos que tenham recebido instruções referentes à utilização do aparelho ou estejam sob a supervisão de uma pessoa responsável pela sua segurança. Recomenda-se que crianças sejam vigiadas para assegurar que elas não estejam brincando com o aparelho.

**1.1.4** Para se proteger e prevenir contra choques elétricos não se deve mergulhar ou esguichar, sobre o aparelho, água e nem outros líquidos.

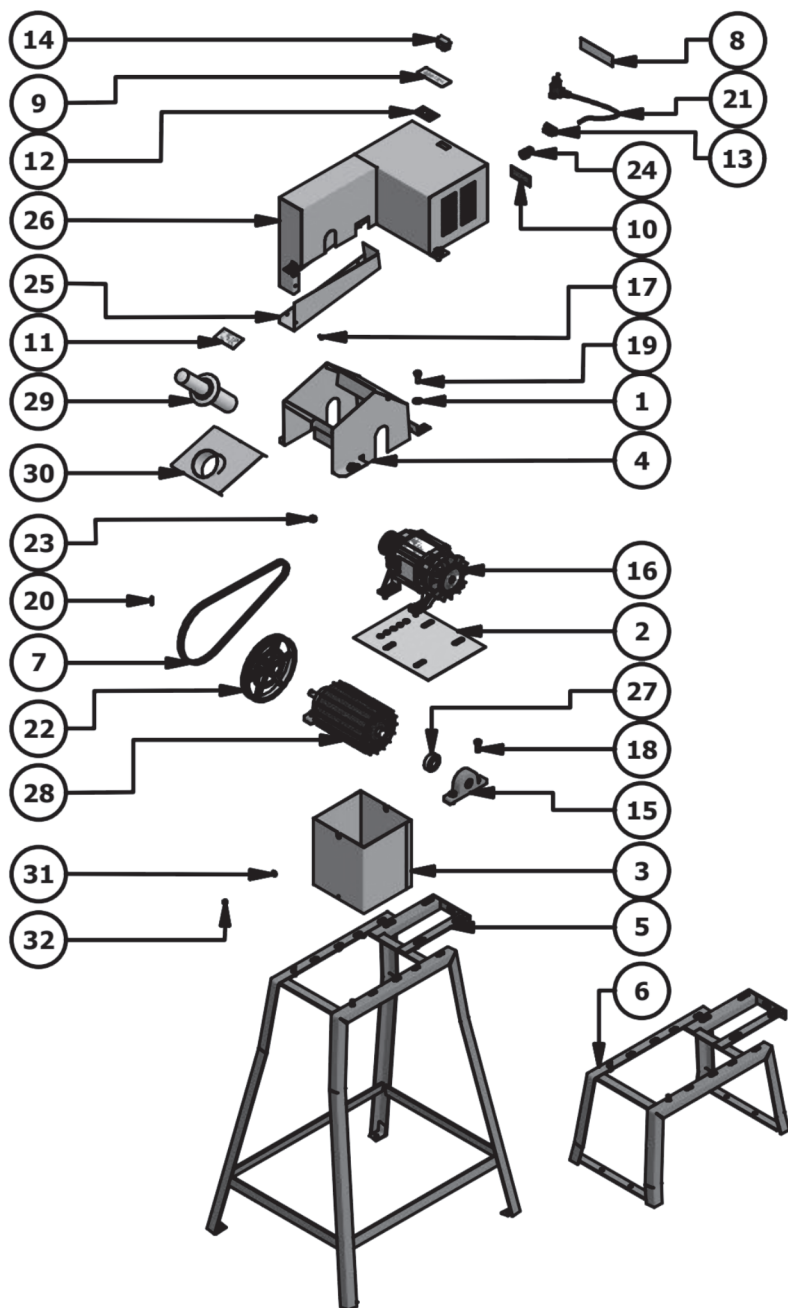
**1.1.5** Desligue o aparelho e retire o plugue da tomada elétrica quando o mesmo não estiver sendo usado e for deixado sem vigilância, antes da instalação de seus componentes e antes de limpá-lo.

**1.1.6** Antes da primeira utilização é recomendado limpar totalmente os componentes removíveis do aparelho.

**1.1.7** Para maior vida útil do seu aparelho sempre desligue-o quando não estiver utilizando.

**1.1.8** Caso ocorra uma queda de energia ou desligamento inesperado do aparelho por qualquer motivo, desligue o botão **LIGA/DESLIGA** e retire o plugue da tomada elétrica do aparelho, aguarde alguns minutos e volte a ligá-lo. Caso o aparelho não funcione entre em contato com uma Assistência Técnica Autorizada ou direto com o grupo **BOTINI**.

## 1.2 Principais Componentes



**NOTA:** o item 5 acompanha o ralador de mandioca alto B145A e o item 6 acompanha o ralador de mandioca baixo B145B.

ITEM	QTDE	DESCRIÇÃO	ITEM	QTDE	DESCRIÇÃO
1	14	ARRUELA DE FERRO 994 - 5/16 ZINC.	17	4	PF. AUTO FIX 3,9 x 9,5 PHILIPS
2	1	BASE DE PROTEÇÃO DO MOTOR	18	4	PF. SX. UNC 5/16 X 7/8
3	1	CAIXOTE DO RALADOR MANDIOCA	19	8	PF. SX. UNC 5/16" X 5/8" ZB
4	1	CAPA DE PROTEÇÃO DO ROLO MAND. ELÉTRICO	20	1	PINO ELASTICO Ø 3MM E COMP. 20MM
5	1	CAV. DO RAL. MAND. ELET. ALTO PINTADO	21	1	PLUG 90° C/ CABO PP CIRCULAR 3 X 0,75MM
6	1	CAV. RALADOR ELÉTRICO BAIXO PINTADO	22	1	POLIA EM POLIAMIDA 148 X 12,7MM
7	1	CORREIA SUPER POP	23	14	PORCA SX. UNC 5/16 ZB
8	1	ETIQ. ATENÇÃO MAQUINA LIGADA 220V	24	1	PRENSA CABO PG7 PRETO
9	1	ETIQ. BOTINI PS CRISTAL	25	1	PROT. DA POLIA INFERIOR
10	1	ETIQ. CONFORMIDADE INMETRO	26	1	PROT. MOTOR/ CORREIA
11	1	ETIQ. CUIDADO - TRABALHE C/ ATENÇÃO	27	2	ROLAMENTO 6203
12	1	ETIQ. LEITURA DO MANUAL	28	1	MOENDA DO RAL. MAND. ELETRICO INJETADO
13	1	INT. DESLIZ. HH-201 127/ 220 - 10A	29	1	SOQUETE B09 NORMAL
14	1	INT. UNI. LIGA/ DESLIGA	30	1	TAMPA DA CAPA DE PROTEÇÃO
15	2	MANCAL PARA RALADOR	31	2	ARRUELA DE FERRO 994 - 1/4 ZB
16	1	MOTOR MON 1/3CV 4P 60HZ 127/220V	32	2	PORCA SX. UNC 1/4 ZB

## 1.3 Etiquetas

- Etiqueta de indicação para leitura do manual de instruções:



- Etiqueta de indicação para cuidados de segurança



- Etiqueta de atenção para o ajuste da tensão nominal.

<b>ATENÇÃO</b>	Equipamento ajustado de fábrica para <b>220 V</b> , caso a rede elétrica seja <b>127 V</b> mude a chave seletora de voltagem de posição (conforme manual).	Equipamento ajustado de fábrica para <b>220 V</b> , caso a rede elétrica seja <b>127 V</b> mude a chave seletora de voltagem de posição (conforme manual).	<b>ATENÇÃO</b>
----------------	--	--	----------------

## 1.4 Dados Técnicos

<b>Descrição</b>	<b>Indicação</b>	<b>Unidade</b>
<b>Tempo de Operação</b>	contínuo	h
<b>Tensão Nominal</b>	127 / 220	V
<b>Frequência Nominal</b>	60	Hz
<b>Produção de até</b>	30	kg/h

## 2 Instalação

### 2.1 Posicionamento

- Para uma melhor performance utilize o aparelho em uma superfície plana e nivelada.
- O modelo B145A foi desenvolvido para ser utilizado sobre o chão. Já o modelo B145B deve ser utilizado sobre uma mesa.
- Observe que nos pés do cavalete (5 ou 6) tem furos (diâmetro de 7,8mm) que caso seja necessário a fixação do aparelhos os mesmos podem ser utilizados.

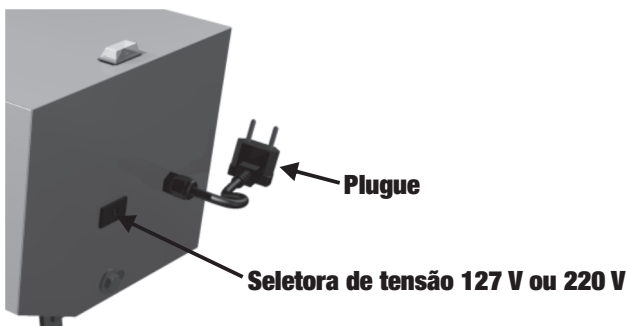
**NOTA:** os acessórios para fixação do aparelho não acompanham o mesmo.

### 2.2 Instalação Elétrica

- Esse equipamento foi desenvolvido para ser operado em rede doméstica.
- Antes de ligar o equipamento verifique a tensão da tomada elétrica e ajuste a chave seletora de tensão (13) para a tensão desejada: 127 V ou 220 V.

**NOTA:** A chave seletora de tensão (figura 1) encontra-se na parte traseira do aparelho.

- Verificar se o cabo com plugue (21) estão em perfeitas condições, caso haja algum defeito entre em contato com a Assistência Técnica Autorizada ou direto com o grupo **BOTINI** para efetuar a troca do mesmo.
- Para segurança contra choques, ligar o equipamento em uma rede que tenha aterramento.
- Nunca ligar o equipamento com as mãos molhadas.



**FIGURA 1**

### **3 Instruções de Uso**

- O ralador de mandioca já sai de fabrica montado.
- Antes de utilizar deve ser realizada a limpeza do mesmo com água e sabão neutro. (Consultar item 4)
- Após a limpeza coloque um recipiente debaixo do bocal de saída/caixote (03) para receber a massa ralada.
- Ligue o plugue na tomada elétrica e em seguida o botão Liga/Desliga (14) e rale a quantidade de mandioca desejada.

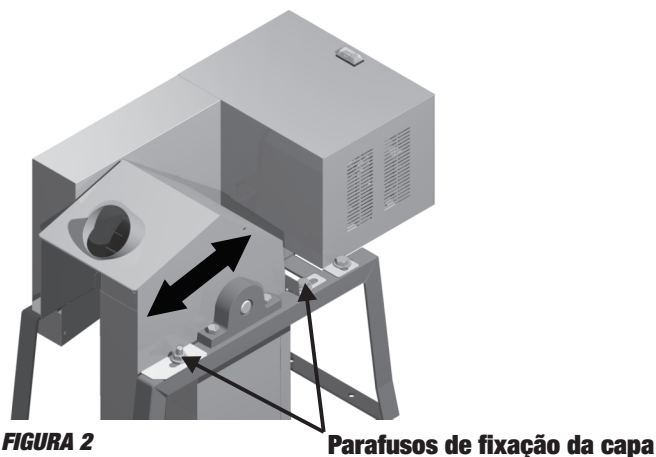
**NOTA:** as raízes de mandioca tem formas variadas e irregulares e devem ser cortadas em pedaços que passe na boca de alimentação do ralador. É importante eliminar pedaços de caules, pois são mais duros e podem travar o ralador.

#### **Observações importantes:**

- Antes de ligar o equipamento certifique-se de que todos os componentes estão devidamente instalados no seu devido lugar.
- Rale as mandiocas com atenção. Nunca coloque os dedos contra a moenda do ralador (28), pois há o risco de acidente.
- Utilize sempre o soquete (29) para empurrar a mandioca, nunca os dedos.
- Nunca utilize o equipamento caso falte algum componente de proteção.

- Caso perceba pedaços grandes de mandioca em meio a massa ralada é possível fazer ajuste na capa de proteção do rolo ralador (4).
- Com uma chave fixa de 1/2" solte os quatro parafusos de fixação da capa de proteção do rolo ralador (figura 2). Em seguida aproxime a capa do rolo ralador e aperte os parafusos novamente.

**NOTA:** Caso aproximar muito, as laminas do rolo ralador podem raspar na chapa da capa podendo danificar tanto as laminas quanto a chapa.



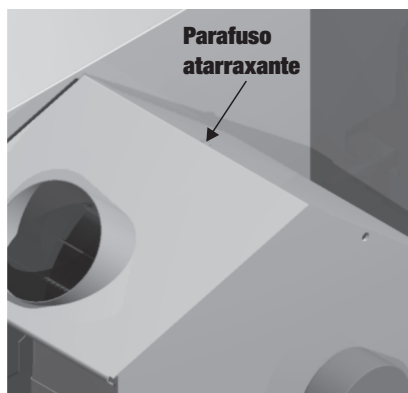
## 4 Instruções de Limpeza

**Atenção:** Certificar que o botão Liga/Desliga esteja desligado e o plugue do equipamento não esteja conectado à tomada elétrica antes de proceder com a limpeza e manutenção.

- Retire a tampa de proteção da capa do rolo ralador (4) soltando o parafuso atarraxante com auxílio de uma chave philips (figura 3).
- Lave a tampa e o compartimento do rolo ralador com água e sabão neutro.
- Utilize pano úmido e sabão neutro para limpeza da parte externa do gabinete do aparelho.

**NOTA:** não esguiche água na capa de proteção do motor, pois poderá danificar chaves elétricas e motor.





**FIGURA 3**

## 5 Dicas de Soluções de Problemas

<b>PROBLEMAS</b>	<b>CAUSAS</b>	<b>PROCEDIMENTO</b>
<b><i>Aparelho não liga.</i></b>	<p>Sem energia na tomada.</p> <p>Problema no circuito elétrico interno ou externo do aparelho.</p>	<p>-Verificar se o plugue está corretamente conectado.</p> <p>-Verificar se o disjuntor da casa não está desligado.</p> <p>-Testar a tomada com outro tipo de aparelho eletrodoméstico qualquer.</p> <p>-Entrar em contato com a assistência técnica do grupo BOTINI.</p>
<b><i>Rolo ralador não gira</i></b>	<p>Rolo travado</p> <p>Correia frouxa</p>	<p>-Verifique se não tem algum caule de mandioca prendendo o rolo ralador.</p> <p>-Esticar a correia de transmissão do motor.</p>
<b><i>Aparelho com cheiro de queimado</i></b>	<p>Sobrecarga no motor</p>	<p>-Verifique se não está forçando muito o alimento contra o rolo ralador e reduza a força.</p> <p>-Verifique se a posição, 127/220 V, da chave seletora de voltagem corresponde a tensão da tomada elétrica cujo o produto está ligado.</p>

# Termo de Garantia

O produto **BOTINI** B145A e B145B tem garantia pelo período de 6 meses, a contar pela data de compra comprovada pela nota fiscal, desde que observadas e respeitadas as disposições legais aplicáveis ao equipamento.

Essa garantia cobre somente os defeitos de funcionamento das peças e componentes dos equipamentos descritos nas condições normais de uso – de acordo com as instruções dos manuais de instrução que acompanham os mesmos, e que são fornecidos pelo grupo **BOTINI**.

Estando dentro do prazo de garantia o equipamento será reparado ou substituído pelo grupo **BOTINI**.

## O consumidor perderá totalmente a garantia quando:

- O produto não for manuseado em condições normais ( de acordo com o manual de instruções), ou não for utilizado para fins a que se destina ( uso doméstico ).
- O produto for violado, desmontado ou adulterado fora dos posto de serviços autorizados.
- O defeito do produto decorrer de acidentes de transporte, mau-acondicionamento, uso inadequado, agente da natureza ou maus tratos.
- Forem incorporados ao produto peças e componentes não originais ou acessórios não recomendados pela **BOTINI**.
- For instalado em rede elétrica impróprias.
- Houver remoção e/ou alteração do número de série ou da plaqueta de identificação do equipamento.

## Dados do cliente

Nome: \_\_\_\_\_

Endereço: \_\_\_\_\_

Cidade/Estado: \_\_\_\_\_

**Dados do produto**      N° da nota fiscal: \_\_\_\_\_

Modelo / Produto: \_\_\_\_\_ N° de Serie: \_\_\_\_\_

Vendedor: \_\_\_\_\_ Data da compra: \_\_\_\_\_

Cidade/Estado: \_\_\_\_\_





Rodovia Gabriel Melhado SP461 km0 - Caixa Postal: 001

CEP: 16210-000 - Bilac - SP

FONE: (18)3659 9900 - FAX: (18)3659 9909

[www.grupobotini.com.br](http://www.grupobotini.com.br)

[sac@botimetal.com.br](mailto:sac@botimetal.com.br)

Em virtude de constantes aperfeiçoamentos em sua linha de produtos, a BOTINI reserva-se o direito de proceder, sem prévio aviso, às modificações técnicas que julgar conveniente.